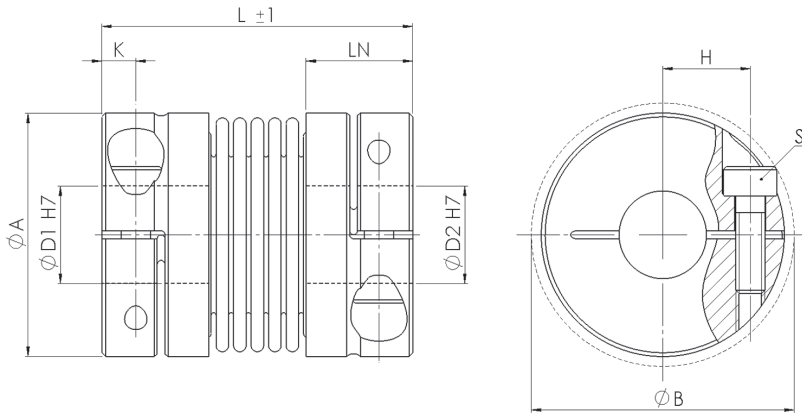


WK3 mit Klemmnabe with clamping hub



Material:
Balg - Edelstahl
Nabe - Aluminium
Temperaturbereich:
-30 °C bis +120 °C
Optional Passfedernut ØD1 / ØD2:
Nach DIN 6885

Material:
Bellow - stainless steel
Hub - aluminium
Temperature range:
-30 °C to +120 °C
Optional keyway ØD1 / ØD2:
Acc. to DIN 6885

WK3		Abmessungen Dimensions							ISO 4762	Technische Daten Technical Data		
Größe Size	TKN	L	ØA	ØD1 / ØD2	LN	ØB	K	H	S	TA	J	M
	[Nm]	[mm]								[Nm]	[kg cm ²]	[kg]
5	0,5	21	15,5	3 - 8	6,75	17,5	2,4	5,2	M2	0,5	0,0024	0,006
		25									0,0025	0,007
		28									0,0027	0,008
10	1	23	15,5	3 - 8	6,75	17,5	2,4	5,2	M2	0,5	0,0029	0,01
		27									0,0031	0,009
		31									0,0033	0,009
15	1,5	27	20	3 - 10	8,5	21	3	7	M2,5	1,3	0,0077	0,013
		31									0,0083	0,014
20	2	32	25	3 - 14	11	27	3,5	9	M3	2	0,024	0,025
		38									0,0275	0,028
		42									0,031	0,031
45	4,5	42	32,5	6 - 18	13	34	4,5	11,5	M4	5	0,08	0,049
		50									0,11	0,066
100	10	48	40	6 - 25	14	41,5	4,7	15,5	M4	5	0,193	0,074
		57									0,298	0,11

Massenträgheitsmoment und Masse sind mit dem größten Bohrungsdurchmesser gerechnet. Mass moment of inertia and mass are calculated with reference to the largest bore size. Laufend aktualisierte Daten finden Sie auf unserer Homepage. For continuously updated data please refer to our website.

Technische Daten

TKN - Drehmoment
TA - Anzugs-Drehmoment der Schraube
J - Massenträgheitsmoment
M - Masse

Technical Data

TKN - Torque
TA - Installation torque per screw
J - Mass moment of inertia
M - Mass

Bestellbeispiel / order example	WK3	20	38	6	12	SX
Modell / model						
Größe / size						
Länge / length						
Bohrung ØD1 H7 / bore ØD1 H7						
Bohrung ØD2 H7 / bore ØD2 H7						
Sonderoption / special option						

